

180W

INDUCTION SPEED CONTROL MOTOR
 90mm CONNECTOR TYPE

SIZE mm sq.	Motor Type	Controller Type	Poles	Output (W)	Voltage (V)	Freq. (Hz)	Duty	Speed Range (rpm)	Permissible Torque				Starting Torque		Cap. (μ F)
									at 1200rpm		at 90rpm		(kg-cm)	(N-m)	
90	S9I180GB()-V12	SUA180IB-V12	4	180	1 ϕ 220	60	Cont.	90-1700	7.72	0.772	4.25	0.425	6.45	0.645	7.0
	S9I180GB()-V12(TP)														
	S9I180GB()-V12CE														

- 기종명 맨 끝자리에 CE가 명기된 MOTOR MODEL의 인증 관련 내용은 SPG 규격 인증품 현황을 참고하여 주십시오.
- 기종명 맨 끝자리에 (TP)가 명기된 MOTOR MODEL은 일반 MOTOR의 TP가 내장된 THERMALLY PROTECTED TYPE입니다.
- 'H' Type 전용으로 기종명에 표시하지 않습니다.

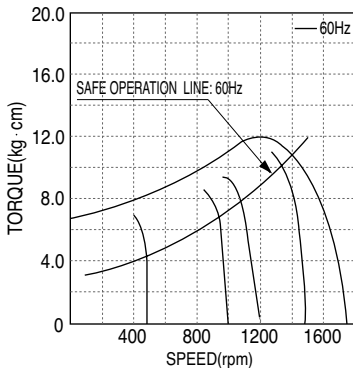
50Hz

GEAR RATIO	MODEL																												
	rpm	kg-cm	Nm	3	3.6	5	6	7.5	9	10	12.5	15	18	20	25	30	36	40	50	60	75	90	100	120	150	180	200		
S9KH <input type="checkbox"/>	500	34.0	3.336	416	41.0	4.021	300	57.0	68.0	85.1	102	113	128	153	184	204	230	278	300	300	300	300	300	300	300	300	300	300	300
	rpm	kg-cm	Nm	500	416	300	250	200	166	150	120	100	83	75	60	50	41	37	30	25	20	16	15	12	10	8	7.5		

60Hz

GEAR RATIO	MODEL																												
	rpm	kg-cm	Nm	3	3.6	5	6	7.5	9	10	12.5	15	18	20	25	30	36	40	50	60	75	90	100	120	150	180	200		
S9KH <input type="checkbox"/>	600	28.1	2.756	500	34.0	3.334	360	47.0	57.0	71.0	84.2	94.0	105	126	152	168	189	227	273	300	300	300	300	300	300	300	300	300	300
	rpm	kg-cm	Nm	600	500	360	300	240	200	180	144	120	100	90	72	60	50	45	36	30	24	20	18	15	12	10	9		

- GEAR HEAD 품명 중 은 감속비를 표시합니다.
- GEAR HEAD와 조합한 경우의 허용 TORQUE입니다.
- 회전방향은 색이 MOTOR의 회전방향과 동일방향이고, 기타는 MOTOR 회전방향과 반대방향입니다.
- 회전수는 MOTOR의 동기 회전수(50Hz : 1500rpm, 60Hz : 1800rpm)를 기준으로 하여 감속비로 나누어서 계산하였습니다. 실제의 회전수는 부하의 크기에 따라서 표시된 수치보다 2~20% 적습니다.
- 'H' Type 전용으로 기종명에 표시하지 않습니다.

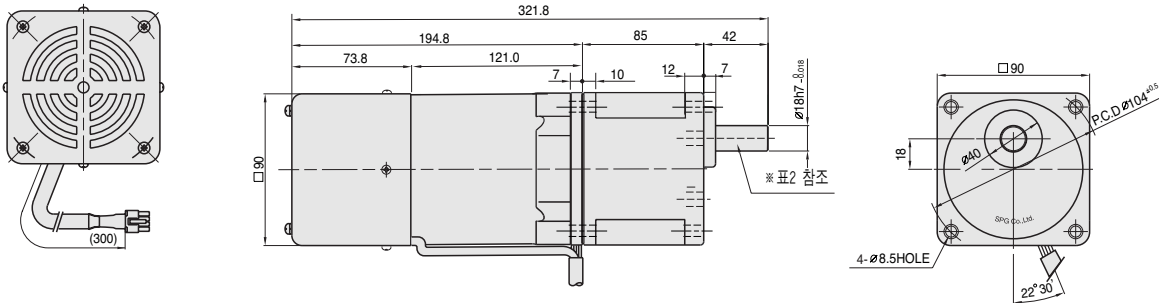


▲ S9I180GB()-V12
 S9I180GB()-V12(TP)
 S9I180GB()-V12CE

DIMENSIONS

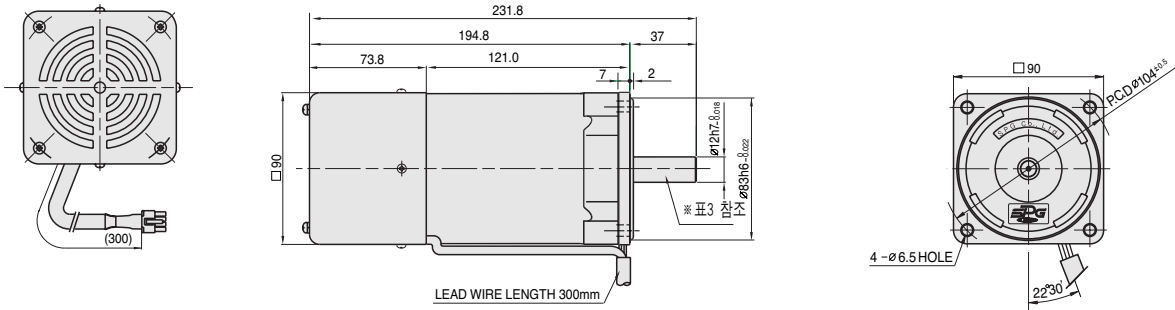
+ GEARED MOTOR

※ MOTOR MODEL : S9I180G□-V12
 ※ HEAD MODEL : S9□H3B~S9□H200B



+ MOTOR

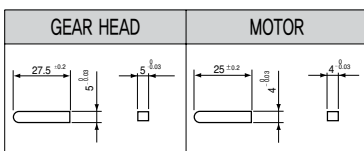
※ MOTOR MODEL : S9I180□-V12



+ WEIGHT - (표1)

PART		WEIGHT(kg)
MOTOR		4.30
GEAR HEAD	S9□H3B ~S9□H10B	1.65
	S9□H12.5B ~S9□H20B	1.80
	S9□H25B ~S9□H60B	1.90
	S9□H75B ~S9□H200B	1.95

+ KEY SPEC



+ GEAR HEAD 출력축 사양 - (표2)

MODEL	출력축 구분
STRAIGHT TYPE	
S9SH3B ~S9SH200B	
D-CUT TYPE	
S9DH3B ~S9DH200B	
KEY TYPE	
S9KH3B ~S9KH200B	

+ MOTOR 출력축 사양 - (표3)

MODEL	출력축 구분
GEAR TYPE	
S9I180G□-V12	
STRAIGHT TYPE	
S9I180S□-V12	
D-CUT TYPE	
S9I180D□-V12	
KEY TYPE	
S9I180K□-V12	