



# SD63 Series



Output : 50W~90W (Approx)

Carbon - brush motors

## Typical Applications

자동문, 팬, 의료기기, 기타장비

- Low-Cogging 과 고효율
- Noise Filter 내장
- 절연등급 B중
- 보호등급 IP50, (고객의 요청에 의한 변경 가능)
- 표준 Lead wire 500mm
- Motor Shaft 지지 Ball Bearing 사용
- 고객의 요청에 의한 Motor Voltage, Shaft 사양 및 Lead wire, connector 추가 등의 사양 변경 가능

Weight : 50W : 1.1Kg (Approx)  
90W : 1.5Kg (Approx)

## Specification (Motor only)

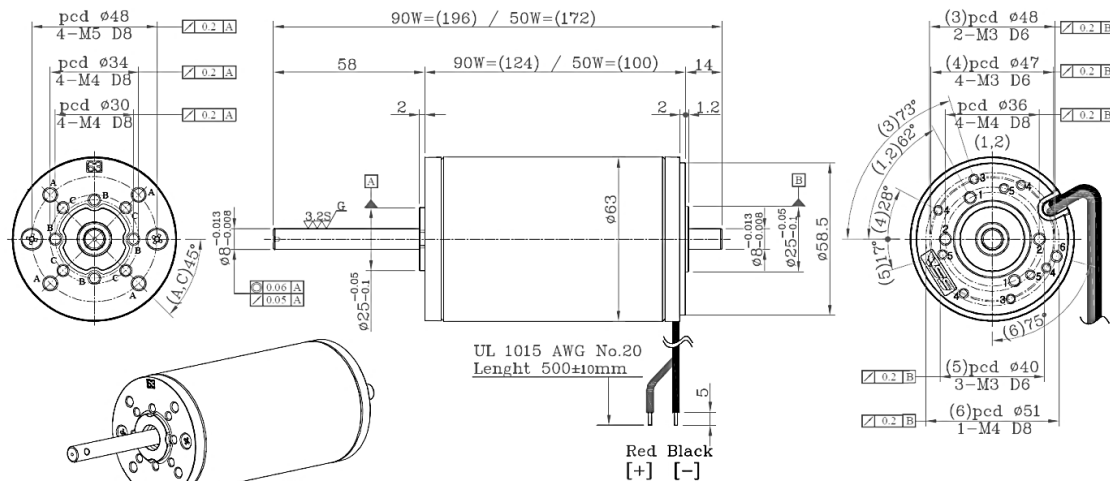
DATA / SPEC		SD63X50					
Model		5024-37	5024-31	5040-37	5040-31	5090-37	5090-31
Output	W	50		50		50	
Rated Voltage	VDC	24		40		90	
Rated Speed	rpm	3266	2516	3208	2492	3203	2485
Rated Torque	Kgf.cm	1.49	1.77	1.52	1.81	1.52	1.82
Rated Current	A(Max)	2.5	2.5	1.9	1.9	1.1	1.1
Stall Torque	Kgf.cm (Min)	11.4	12.8	10.3	11.6	10.4	11.7
Stall Current	A	19.8	18.7	13	12.5	6.0	5.7
No Load Speed	rpm	3700	3100	3700	3100	3700	3100
No Load Current	A(Max)	1.0	1.0	0.8	0.8	0.3	0.3
Cogging Torque	gf.cm	300	300	300	300	300	300
Run Duty	Hours	3000	3000	3000	3000	3000	3000

DATA / SPEC		SD63X90					
Model		9024-37	9024-31	9040-37	9040-31	9090-37	9090-31
Output	W	90	90	90	90	90	90
Rated Voltage	VDC	24	24	40	40	90	90
Rated Speed	rpm	3163	2407	3176	2436	3186	2478
Rated Torque	Kgf.cm	2.77	3.29	2.76	3.23	2.75	3.20
Rated Current	A(Max)	5.1	5.1	2.9	2.9	1.5	1.5
Stall Torque	Kgf.cm (Min)	17.2	18.3	17.5	18.5	17.8	18.6
Stall Current	A	34.1	32.8	20.4	19.5	8.5	8.2
No Load Speed	rpm	3700	3100	3700	3100	3700	3100
No Load Current	A(Max)	1.3	1.3	0.8	0.8	0.3	0.3
Cogging Torque	gf.cm	400	400	400	400	400	400
Run Duty	Hours	3000	3000	3000	3000	3000	3000

- 무부하 회전수 3700rpm, 3100rpm으로 작성된 Data입니다.
- 24VDC향 90W 제품은 CE(EN 60034-1) 승인 제품입니다.
- 본 표준형 외에 필요에 따라 특수품으로 개발 가능하며, 주문 수량이 1LOT/100대 이상 일 때 가능합니다.

## Dimensions

Unit : mm



## Characteristic Diagram

