



SW42 Series



Output : 15W~40W (with SD42/B42)

Worm Geared motors

Weight : Box : 0.4Kg (Approx)

Typical Applications

자동문, 중문, 의료기기, 자판기, 게임기
자동화장비, 기타장비

- 출력축 스피들 볼베어링 사용
- 출력축 스피들 $\phi 6\text{mm} \sim \phi 12\text{mm}$ 선택 가능
- 감속기 순간 최대 허용 토크 100Kgf.cm (M0.7) / 150Kgf.cm (M1.0)
- 사용 온도 범위 : $-20^{\circ}\text{C} \sim +60^{\circ}\text{C}$
- 스피들 방향 : 왼쪽, 오른쪽, 양쪽
- 고객의 요청에 의한 스피들 사양 변경 가능

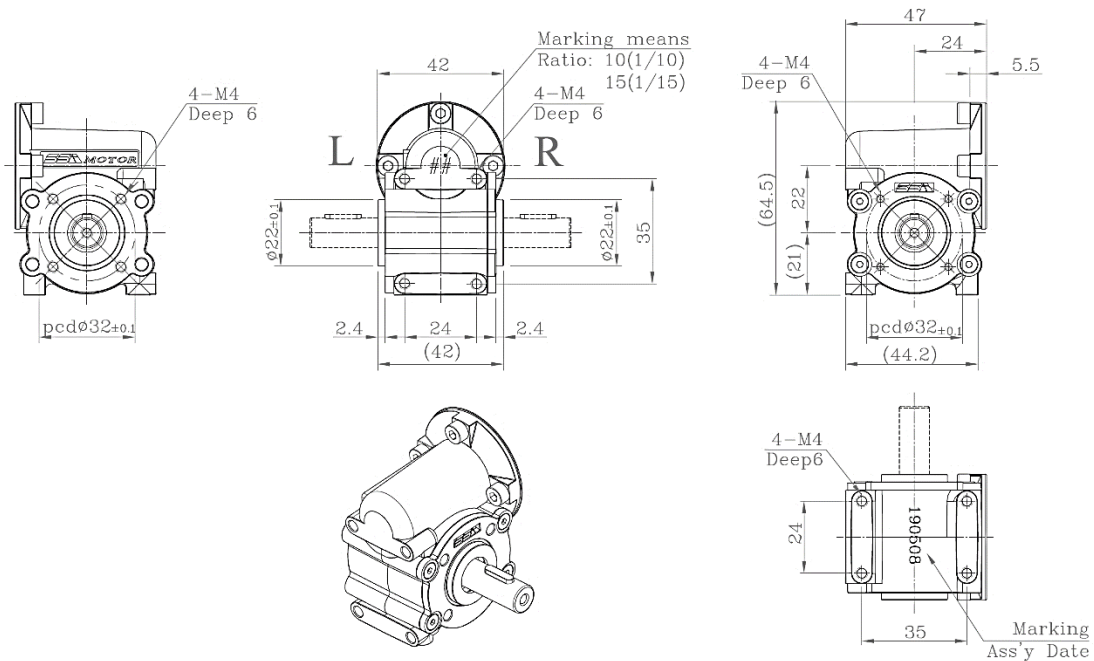
Specification (Worm Reducers)

DATA / SPEC		SW42 Series				
Reduction Ratio	Module	M1			M0.7	
	Ratio & Threads	1/10 [3'rd]	1/15 [2'rd]	1/30 [1'rd]	1/25 [2'rd]	1/50 [1'rd]
Efficiency	[%]	70	65	55	60	50
Continuous Load	[Kgf.cm]	50			40	
Axial Load	[Kgf.cm]	150			100	

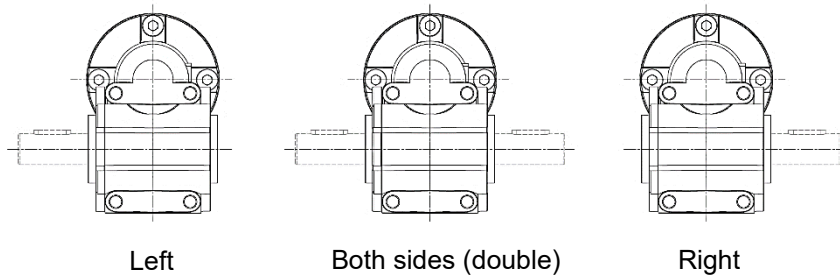
- Worm wheel 소재 Acetal를 기준으로 작성된 Data입니다.
- 본 표준형 외에 필요에 따라 특수품으로 개발 가능합니다.

Dimensions

Unit : mm



Spindle Direction



- 출력축 End Play : Max. 0.5mm
- 출력축 볼베어링 사용 (오른쪽) : 6000ZZ($\phi 10$) , 6001ZZ($\phi 12$)
(왼쪽) : 6000ZZ($\phi 10$) , 6001ZZ($\phi 12$)
- 기어 소음 : Max. 60dB
(정격전압으로 구동시 "A" 스케일일로 측정 단, 암소음 25dB이하 일 것.)

SW42 Series



Output : 15W~25W (with B42)

Worm Geared motors

Option

	
SOE Encoder	Pulley
SOE42-100	S8M-22T
SOE42-500	User Spec

■ 추가 옵션 사항

- 임질 기어 재질 변경(아세탈 → 황동)
- 저소음용 감속기 제작 (소음 : Max. 50dB)
 씰링 구조로 소음치 최소화 (사용 그리스 변경, 외부 구조 변경 없음).
- 추가 옵션 사항에 관해서는 영업 담당자와 별도로 상담하시기 바랍니다.

