



SP60S Series



Output : 50W~120W (with SD63/BB60)

Planetary Geared motors

Weight : 1Stage : 0.9Kg(Approx)
 2Stage : 1.2Kg(Approx)
 3Stage : 1.5Kg(Approx)

Typical Applications

자동문, 의료기기, 자판기, 자동화장비,
 기타장비

- 출력축 스피들 볼베어링 사용
- 출력축 스피들 $\phi 10\text{mm} \sim \phi 15\text{mm}$ 선택 가능
- 감속기 최대 허용 토크 200Kgf.cm²
- 사용 온도 범위 : -20℃ ~ +60℃
- 고객의 요청에 의한 스피들 사양 변경 가능

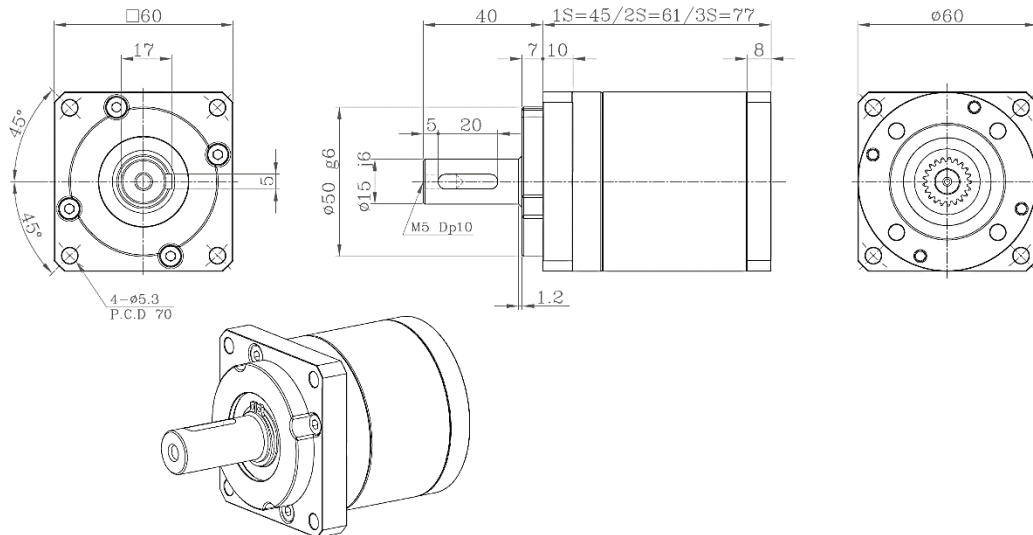
Specification (Planetary Reducers)

DATA / SPEC		SP60S Series		
Stage / Reduction Ratio		1 Stage / 1:4, 8	2 Stage / 1:25, 50	3 Stage / 1:100, 200
Efficiency	[%]	90	80	70
Continuous torque	[Kgf.cm ²]	150		
Axial Load	[Kgf.cm ²]	200	300	250

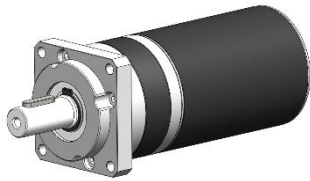
- 1 Stage Gear 소재 Acetal를 기준으로 작성된 Data입니다.
- 본 표준형 외에 필요에 따라 특수품으로 개발 가능합니다.

Dimensions

Unit : mm



- 출력축 End Play : Max. 0.5mm
- 출력축 볼베어링 사용 : 6003ZZ($\phi 15$) X 2EA
- 기어 소음 : Max. 75dB
 (정격전압으로 구동시 "A" 스케일일로 측정 단, 암소음 25dB이하 일 것.)



SP60 Series



Output : 80W~120W (with BB60)

Planetary Geared motors

Typical Applications

자동문, 의료기기, 자판기, 게임기, 자동화장비, 기타장비

- 출력축 스피들 볼베어링 사용
- 출력축 스피들 $\phi 10\text{mm} \sim \phi 15\text{mm}$ 선택 가능
- 감속기 최대 허용 토크 200Kgf.cm²
- 사용 온도 범위 : -20℃ ~ +60℃
- 고객의 요청에 의한 스피들 사양 변경 가능

Weight : 80W-1S : 1.8Kg(Approx)
 80W-2S : 2.1Kg(Approx)
 80W-3S : 2.4Kg(Approx)
 120W-1S : 1.9Kg(Approx)
 120W-2S : 2.2Kg(Approx)
 120W-3S : 2.5Kg(Approx)

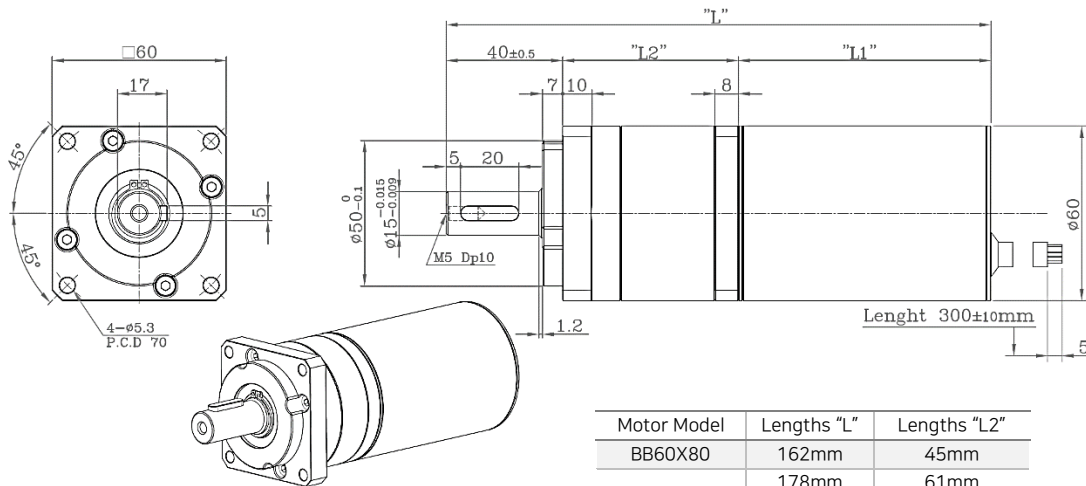
Specification (with BB60X80W/120W BLDC Motors)

Motor Type & Speed (Lengths "L1")	Output [W]	Voltage [VDC]	Ratio [SP60]	No Load		at Rated Load			Option		Cogging Torque [Kgf.cm ²]
				Speed [r/min]	Current [A]	Speed [r/min]	Current [A]	Torque [Kgf.cm ²]	Hall [Y/N]	Internal Driver	
BB6080 (77mm)	80	24	4	975	0.7	750	4.44	9.2	Both	No	8.0
			8	487	0.7	375	4.44	18.4			8.0
			25	156	0.7	120	4.44	51.0			15.0
			50	78	0.7	60	4.44	102			15.0
			100	39	0.7	30	4.44	178			-
			200	19	0.7	15	4.44	200			-
BB60120 (87mm)	120	24	4	975	0.8	750	6.67	13.7	Both	No	8.0
			8	487	0.8	375	6.67	27.5			8.0
			25	156	0.8	120	6.67	76.4			15.0
			50	78	0.8	60	6.67	152			15.0
			100	39	0.8	30	6.67	200			-
			200	19	0.8	15	6.67	200			-

- 본 표준형 외에 필요에 따라 특수품으로 개발 가능하며, 주문 수량이 1LOT/100대 이상 일 때 가능합니다.
- 출력축 Spindle는 비열처리를 기준으로 생산되며 사용자 요구에 의한 열처리 추가가 가능합니다.
- 최대 허용 Torque는 200Kgf.cm²입니다.
- 본 표준형 외에 필요에 따라 특수품으로 개발 가능합니다.

Dimensions

Unit : mm



Motor Model	Lengths "L"	Lengths "L2"
BB60X80	162mm	45mm
	178mm	61mm
	194mm	77mm
BB60X120	172mm	45mm
	188mm	61mm
	204mm	77mm

Option(for BB43)

SOE Encoder	Pulley
SOE42-100	S8M-22T
SOE42-500	User Spec

■ 추가 옵션 사항

- 초단 기어 재질 변경(아세탈 → 황동)
- 추가 옵션 사항에 관해서는 영업 담당자와 별도로 상담하시기 바랍니다.