

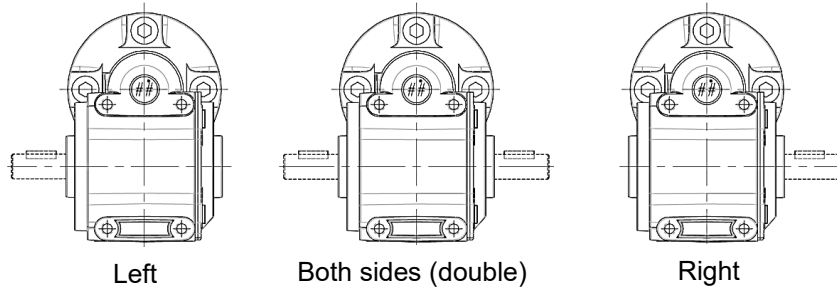
SW42+SW63 Series



Output : 40W (with BB43)

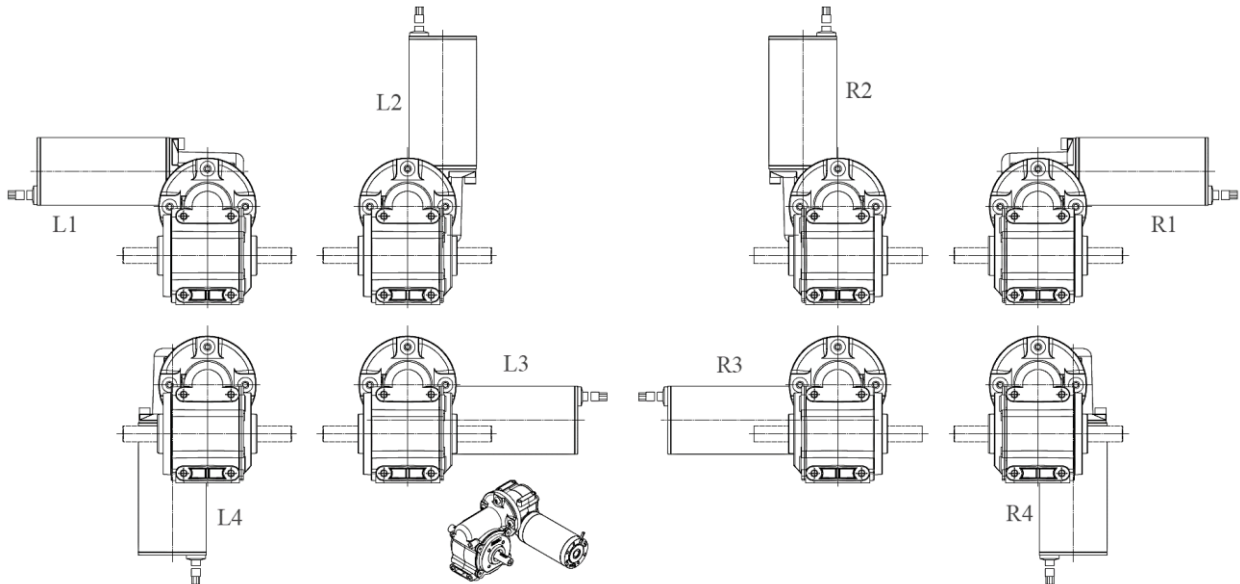
Double worm BLDC Geared motors

Spindle Direction



- 출력축 End Play : Max. 0.5mm
- 출력축 볼베어링 사용 (오른쪽) : 6200ZZ(Ø10) , 6201ZZ(Ø12)
(왼쪽) : 6200ZZ(Ø10) , 6001ZZ(Ø12)
- 기어 소음 : Max. 60dB
(정격전압으로 구동시 "A" 스케일일로 측정 단, 압소음 25dB이하 일 것.)

Position of Motor



Option



Pulley
S8M-22T
User Spec

추가 옵션 사항

- 원할 기어 재질 변경(아세탈 → 황동)
- 저소음용 감속기 제작 (소음 : Max. 50dB)
 씰링 구조로 소음치 최소화 (사용 그리스 변경, 외부 구조 변경 없음.)
- 추가 옵션 사항에 관해서는 영업 담당자와 별도로 상담하시기 바랍니다.

