

SW63+SW80 Series



Output : 90W (with SD63)

Double worm DC Geared motors

Weight : 90W : 4.2Kg(Approx)

Typical Applications

자동문, 의료기기, 자판기, 게임기,
자동화장비, 기타장비

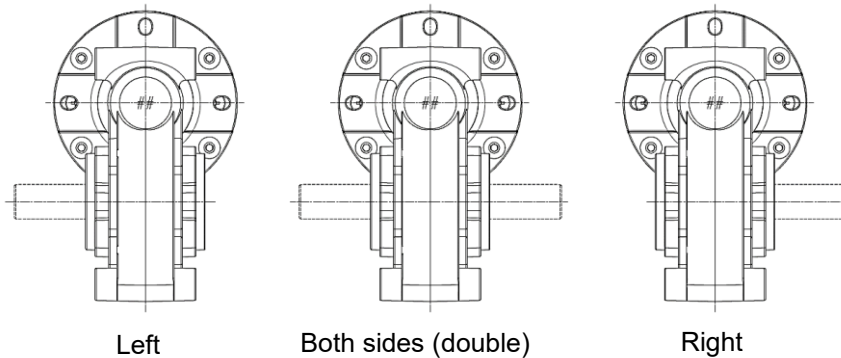
- 출력축 스피들 볼베어링 사용
- 출력축 스피들 $\varnothing 10\text{mm} \sim \varnothing 15\text{mm}$ 선택 가능
- 감속기 순간 최대 허용 토크 350Kgf.cm²(M1.5)
- 사용 온도 범위 : -20℃ ~ +60℃
- 스피들 방향 : 왼쪽, 오른쪽, 양쪽
- 고객의 요청에 의한 스피들 사양 변경 가능

Specification (with SD63X90W DC Motors)

Motor Type & Speed (Lengths "L1")	Output [W]	Voltage [VDC]	Ratio [SW63+ SW80]	No Load		at Rated Load			Stall		
				Speed [r/min]	Current [A]	Speed [r/min]	Current [A]	Torque [Kgf.cm ²]	Current [A]	Torque [Kgf.cm ²]	
SD63X90 3100rpm (124mm)	90	24	84	37	1.3	28	5.1	135	32.8	350	
				150	1.3	16	5.1	207	32.8	350	
				360	1.3	6.6	5.1	350	32.8	350	
				540	1.3	4.4	5.1	350	32.8	350	
				720	1.3	3.3	5.1	350	32.8	350	
				1080	1.3	2.2	5.1	350	32.8	350	
			CE	2160	1.3	1.1	5.1	350	32.8	350	
				40	84	0.8	28	2.9	132	32.8	350
					150	0.8	16	2.9	203	32.8	350
					360	0.8	6.6	2.9	350	32.8	350
					540	0.8	4.4	2.9	350	32.8	350
					720	0.8	3.3	2.9	350	32.8	350
		1080	0.8		2.2	2.9	350	32.8	350		
		90	2160	0.8	1.1	2.9	350	32.8	350		
			84	37	0.3	28	1.5	131	32.8	350	
				150	0.3	16	1.5	235	32.8	350	
				360	0.3	6.6	1.5	350	32.8	350	
				540	0.3	4.4	1.5	350	32.8	350	
				720	0.3	3.3	1.5	350	32.8	350	
		1080		0.3	2.2	1.5	350	32.8	350		
		2160	0.3	1.1	1.5	350	32.8	350			

- 출력축 Spindle는 비열처리를 기준으로 생산되며 사용자 요구에 의한 열처리 추가가 가능합니다.
- 출력 기어박스 모듈 M1.5 사용시 순간 최대 허용 Torque는 350Kgf.cm²입니다.
- 본 표준형 외에 필요에 따라 특수품으로 개발 가능합니다.

Spindle Direction



- 출력축 End Play : Max. 0.5mm
- 출력축 볼베어링 사용 (오른쪽) : 6202ZZ(Ø15)
(왼쪽) : 6202ZZ(Ø15)
- 기어 소음 : Max. 65dB
(정격전압으로 구동시 "A" 스케일일로 측정 단, 압소음 25dB이하 일 것.)

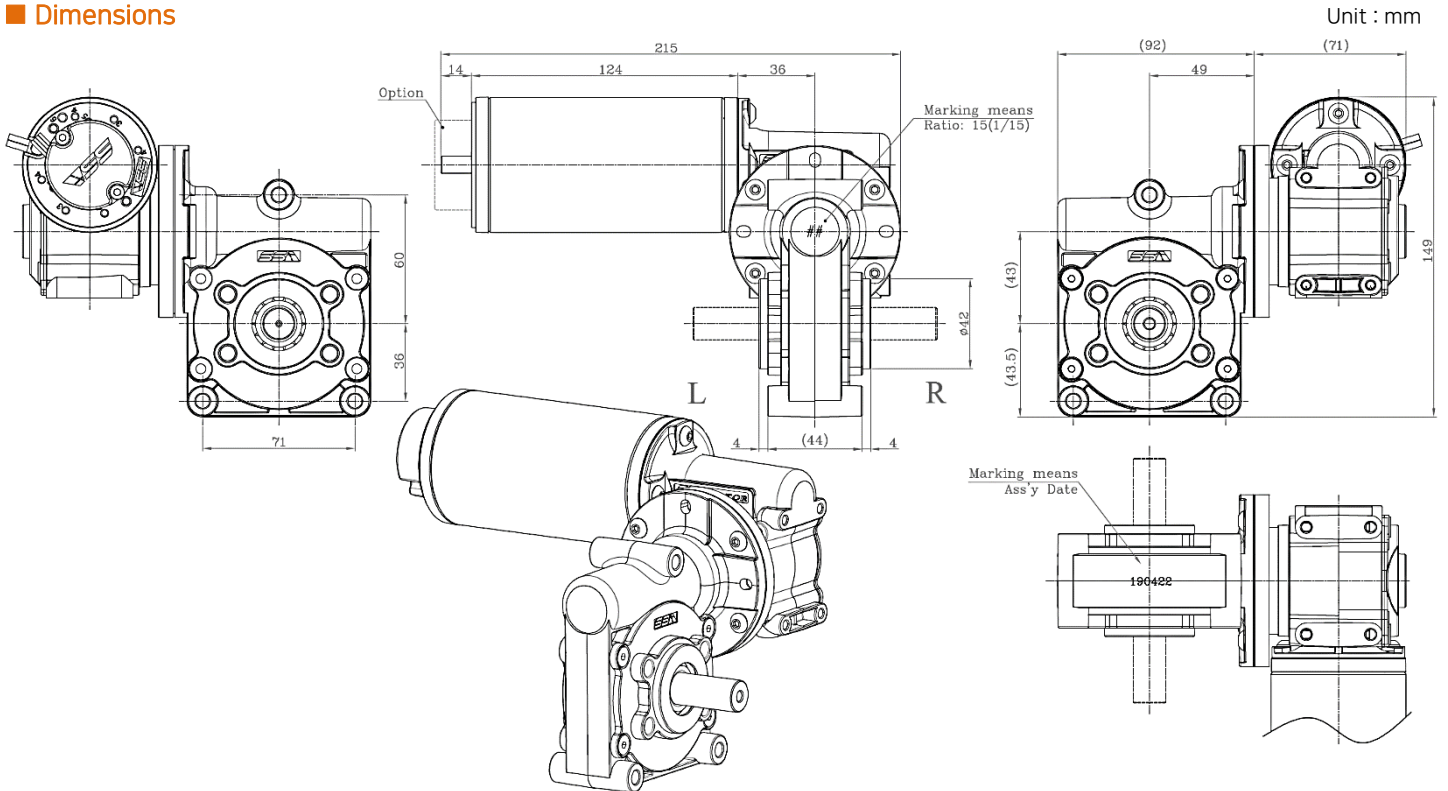
SW63+SW80 Series



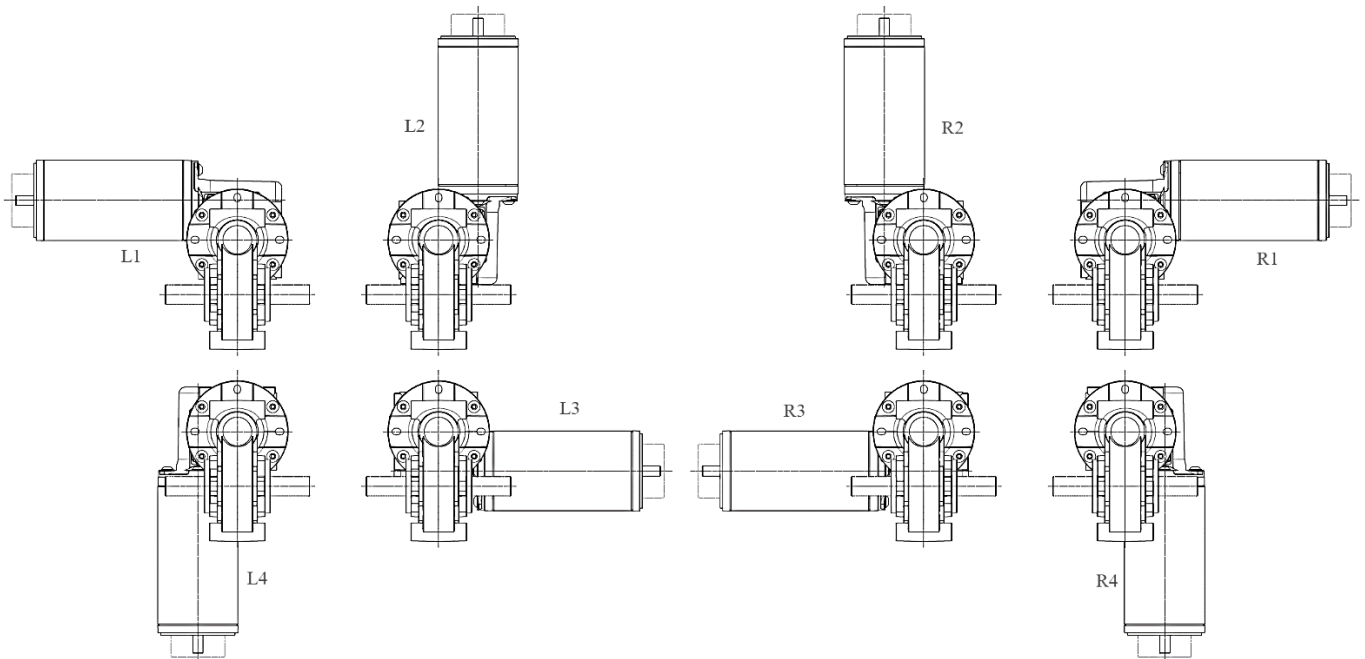
Output : 90W (with SD63)

Double worm DC Geared motors

■ Dimensions



■ Position of Motor



SW63+SW80 Series



Output : 90W (with SD63)

Double worm DC Geared motors

Option

			
ME Encoder	SOE Encoder	Brake "A"	Brake "B"
ME1 ME8 ME12	SOE42-100 SOE42-500	MG24	MX24

■ 추가 옵션 사항

- 웬힐 기어 재질 변경(아세탈 → 황동)
- 저소음용 감속기 제작 (소음 : Max. 50dB)
 씰링 구조로 소음치 최소화 (사용 그리스 변경, 외부 구조 변경 없음).
- 추가 옵션 사항에 관해서는 영업 담당자와 별도로 상담하시기 바랍니다.

